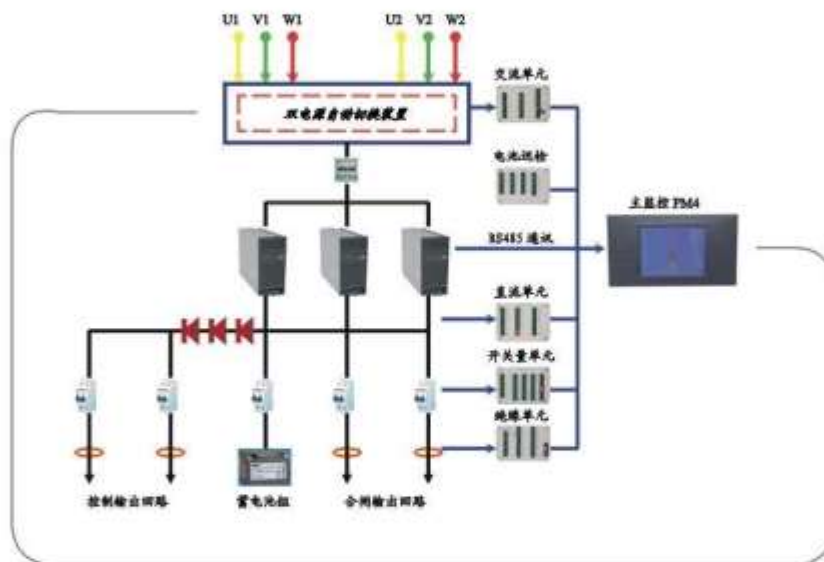


直流系统：

电力操作电源

ZHI LIU XI TONG GAI SHU 直流系统概述



系统特点

- 采用高频开关电源技术、模块化设计、N+1热备份,方便安全
- 电压输入范围宽, 电网适应性强
- 充电模块可带电插拔, 维护方便快捷
- 有可靠的防雷及电气绝缘防护措施, 确保系统和操作安全
- 采用大屏幕触摸屏, 点阵液晶显示, CCFL背光, 实现全汉化实时显示及操作
- 可通过点击触摸屏进行系统参数查询、设置, 人机界面友好, 操作简单方便
- 监控系统可自动完成对电池电压、充放电电流及温度补偿的精确管理, 确保电池工作在最佳状态, 延长电池使用寿命
- 采用以微处理器为核心的集散式监控系统, 模块化设计, 实施对电源系统全方位的监测和控制, 实现“四遥”、无人值守

- 实时监测蓄电池端电压、充放电电流，精确控制蓄电池的均充和浮充，具有电池过欠压告警、电池过温告警及过充保护等功能
- 系统具有对蓄电池温度补偿的管理功能
- 可采用一套监控系统管理双组蓄电池组、三组充电装置、母线分段，实现双组电池独立充电管理

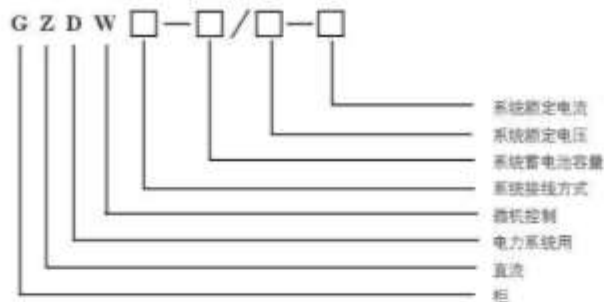
系统原理

两路市电经过交流切换输入一路交流，给各个充电模块供电。充电模块将输入三相交流电转换为直流电，给蓄电池充电，同时给合闸母线负载供电，另外合闸母线通过降压装置给控制母线供电。

系统中的各监控单元受主监控的管理和控制，通过通讯线将各监控单元采集的信息送给主监控统一管理。主监控显示直流系统各种信息，用户也可触摸显示屏查询信息及操作，系统信息还可以接入到远程监控系统。

系统除交流监控、直流监控、开关量监控等基础单元外，还可以配置绝缘监测、电池巡检等功能单元，用来对直流系统进行全面监控。

系统型号定义



自然环境

- 海拔高度：≤2000m
- 环境温度：-5℃ — +50℃
- 相对湿度：≤90%（20±5℃）
- 无导电及爆炸尘埃，无腐蚀性气体
- 无剧烈振动及冲击
- 室内使用且通风良好

系统参数

- 稳压精度：≤±0.5%
- 稳流精度：≤±0.5%
- 纹波系数：≤±0.1%
- 功率因数：≥0.92
- 效率：≥94%
- 噪声：≤45dB
- 均流不平衡度：≤3%
- 可靠性指标：MTBF≥100000h
- 交流电压输入范围：380V±15%
- 交流电压频率范围：50Hz±10%

1. 直流系统概述

1.1 引言

Power`Sun 系列智能高频开关电源系统是南京标辰科技有限公司凭借高素质开发队伍、丰富的现场经验，集多年电源产品开发经验和广大用户设备网上运行经验设计开发的适合各类变电站的高频开关直流系统及相关配套设备。自 2003 年生产、销售至今，现已广泛应用于从 500KV 到 10KV 不同电压等级的变电站及开闭所，15MW-100MW 发电机组的电厂等重要场合；得到广大用户的一致好评。

1.2 系统特点

- 采用高频开关电源技术、模块化设计、N+1 热备份。
- 电压输入范围宽，电网适应性强。
- 充电模块可带电插拔，维护方便快捷。
- 有可靠的防雷及电气绝缘防护措施，确保系统和人身安全。
- 采用大屏幕触摸屏，点阵液晶显示，CCFL 背光，实现全汉化实时显示及操作。
- 可通过点击触摸屏进行系统参数查询、设置，人机界面友好，操作简单方便。
- 监控系统可自动完成对电池电压、充放电电流及温度补偿的精确管理，确保电池工作在最佳状态，延长电池使用寿命。

- 采用以微处理器为核心的集散式监控系统，模块化设计，实施对电源系统全方位的监测、控制及电源系统的“四遥”，实现无人值守。
- 实时监测蓄电池端电压、充放电电流，精确控制蓄电池的均充和浮充，具有电池过欠压告警、电池过温告警及过充保护等功能。
- 系统具有对蓄电池温度补偿的管理功能。
- 可采用一套监控系统管理双组蓄电池组、三组充电装置、母线分段，实现双组电池独立充电管理。

1.3 系统工作原理

两路市电经过交流切换输入一路交流，给各个充电模块供电。充电模块将输入三相交流电转换为直流电，给蓄电池充电，同时给合闸母线负载供电，另外合闸母线通过降压装置给控制母线供电。

系统中的各监控单元受主监控的管理和控制，通过通讯线将各监控单元采集的信息送给主监控统一管理。主监控显示直流系统各种信息，用户也可触摸显示屏查询信息及操作，系统信息还可以接入到远程监控系统。

系统除交流监控、直流监控、开关量监控等基础单元外，还可以配置绝缘监测、电池巡检等功能单元，用来对直流系统进行全面监控。

江苏省（部分）			
GZDW33-60/220	300AH	江苏无锡电力局阳明220kV变电站	1
GZDW33-60/220	300AH	江苏宜兴电力局烟山220kV变电站	1
GZDW35-40/220	200AH	江苏昆山110kV变电站	1
GZDW35-120/220	1000AH	江苏常熟电厂	1
GZDW35-120/220	800AH	江苏盐城电厂	3
GZDW35-160/220	1000AH	江苏淮阴发电有限公司	2
GZDW35-140/220	400AH	江苏华能淮阴发电有限公司	4
GZDW35-120/220	1000AH	射阳港电厂	4
GZDW35-240/220	1600AH	大唐南京发电厂	2
GZDW35-240/110	500AH	大唐南京发电厂	8
GZDW35-40/220	200AH	江苏南京东阳220KV变电所	1
GZDW35-40/220	200AH	江苏南京中央门220KV变电所	1
GZDW35-30/220	100AH	江苏镇江东郊110KV变电站	1
GZDW35-30/220	100AH	江苏扬州惠民110KV变电站	1
GZDW35-30/220	100AH	江苏扬州邗江110KV变电站	1
GZDW35-30/220	100AH	江苏南通供电局	2
GZDW35-30/220	100AH	江苏徐州电力局	2
GZDW35-15/220	50AH	江苏徐州棋盘35kV变	1
GZDW35-15/220	50AH	江苏徐州港头35kV变	1
GZDW35-30/220	100AH	江苏徐州铜山供电局大庙110KV变电站	1
GZDW35-30/110	100AH	江苏徐州铜山供电局利国110KV变电站	1
GZDW40-140/220	800AH	江苏如东生物质发电有限公司	2
GZDW35-30/220	100AH	江苏南京溧水供电公司	1